



VIVAX

Made for you

MWO-2077

MWO-2078

IT

Manuale di istruzioni



RoHS



BENVENUTI!

Questo dispositivo soddisfa i più alti standard, dispone di tecnologia innovativa ad alto comfort.

Leggere attentamente queste istruzioni prima di utilizzare il forno a microonde e conservarle con attenzione.

Se segui le istruzioni, il tuo forno ti fornirà molti anni di buon servizio.

CONSERVA ATTENTAMENTE QUESTE ISTRUZIONI SE VENDI O CEDI IL FORNO A MICROONDE AD ALTRE PERSONE, ASSICURATI DI INCLUDERE QUESTE ISTRUZIONI!

PRECAUZIONI PER EVITARE LA POSSIBILE ESPOSIZIONE A UN'ECESSIVA IRRADIAZIONE A MICROONDE

- (a) Non tentare di utilizzare questo forno con la porta aperta, poiché ciò potrebbe provocare esplosioni e danneggiare il dispositivo. È importante non rompere o manomettere gli interblocchi di sicurezza.
- (b) Non posizionare alcun oggetto tra la parte frontale del forno e la porta, e non lasciare che polvere o residui si accumulino sulle superfici di tenuta.
- (c) **ATTENZIONE:** Se la porta o le sue guarnizioni sono danneggiate, il forno non deve essere messo in funzione fin quando non sarà riparato da una persona competente.

APPENDICE

Se l'apparecchio non viene mantenuto in un buon stato di pulizia, la sua superficie potrebbe rovinarsi, cosa che potrebbe influire negativamente sulla durata dell'apparecchio e portare a situazioni pericolose.

Leggere i seguenti avvisi di sicurezza e conservare per riferimento futuro. Seguire sempre tutte le avvertenze e le istruzioni contrassegnate sul prodotto.

Specifiche:

Modello:	MWO-2077	MWO-2078
Tensione nominale:	230V~ 50Hz	
Potenza di ingresso nominale (Microonde)	1050W	
Potenza di uscita nominale (Microonde)	700W	
Potenza di ingresso nominale (Grill)	20 L	
Capacità del forno:	Φ255 mm	
Diametro del piatto girevole:	440x336x259mm	440x343x259mm
Peso netto:	Approx. 10.35kg	Approx. 11.2kg

AVVERTENZE E IMPORTANTI ISTRUZIONI DI SICUREZZA



Il flash con il simbolo della punta di freccia, all'interno di un triangolo equilatero avvisa l'utente della presenza di una tensione pericolosa non isolata all'interno del prodotto che può essere sufficientemente potente da costituire un rischio di folgorazione.



Il punto di esclamazione all'interno di un triangolo equilatero avvisa l'utente della presenza di importanti istruzioni per l'uso e manutenzione nel documento allegato alla confezione.



ATTENZIONE



RISCHIO DI FOLGORAZIONE NON APRIRE

Non aprire il coperchio posteriore. In nessun caso l'utente può operare all'interno del microonde. Solo un tecnico qualificato della fabbricazione ha il diritto di operare sul dispositivo.

Per ridurre il rischio di incendio, folgorazione, lesioni alle persone o esposizione a un'eccessiva energia del forno a microonde quando si utilizza l'apparecchio, seguire le precauzioni di base, tra cui le seguenti:

1. **Attenzione:** I liquidi e gli alimenti non devono essere riscaldati in contenitori sigillati, poiché la pressione potrebbe farli esplodere.
2. **Attenzione:** è pericoloso per chiunque non sia una persona competente eseguire qualsiasi operazione di manutenzione o riparazione che comporti la rimozione di una copertura che dia protezione contro l'esposizione alle microonde.
3. Questo apparecchio può essere utilizzato da bambini di età pari o superiore a 8 anni e da persone con capacità fisiche, sensoriali o mentali ridotte o in mancanza di

esperienza e conoscenza se è stata data loro supervisione o istruzioni sull'uso dell'apparecchio in modo sicuro e comprendono i pericoli eventuali. I bambini non devono giocare con l'apparecchio. La pulizia e la manutenzione dell'utente non devono essere effettuate da bambini a meno che non abbiano più di 8 anni e siano sorvegliati.

4. Tenere l'apparecchio e il suo cavo fuori dalla portata dei bambini di età inferiore agli 8 anni.
5. Utilizzare solo utensili adatti per l'uso nel microonde
6. Il forno deve essere pulito regolarmente e tutti i depositi alimentari devono essere rimossi
7. **Leggere e seguire le specifiche:"PRECAUZIONI PER EVITARE UN'EVENTUALE ESPOSIZIONE A UN'ECESSIVA ENERGIA A MICROONDE".**
8. Quando si riscaldano gli alimenti in contenitori di plastica o carta tenere d'occhio il forno per via della possibilità di combustione dei contenitori.
9. Se il microonde emette fumo, spegnere o scollegare l'apparecchio e tenere la porta chiusa per soffocare eventuali fiamme.
10. Non inserire cibo troppo cotto.
11. Non utilizzare la cavità del forno per scopi di stoccaggio. Non conservare alimenti, come pane, biscotti, ecc. all'interno del forno.
12. Rimuovere spago e le maniglie metalliche da contenitori / sacchetti di carta o plastica prima di metterli nel forno.
13. Installare o localizzare questo forno solo in conformità con le istruzioni di installazione fornite.
14. Le uova col guscio e le uova sode intere non devono essere riscaldate nei forni a microonde poiché possono esplodere, anche dopo la fine del riscaldamento.
15. Questo apparecchio è destinato ad essere utilizzato in applicazioni domestiche e simili come:
 - aree cucina del personale in negozi, uffici e altri ambienti di lavoro;

- dai clienti in hotel, motel e altri ambienti di tipo residenziale;
 - agriturismi;
 - ambienti tipo bed and breakfast.
16. Se il cavo di alimentazione è danneggiato, deve essere sostituito dal fabbricante, dal suo agente di servizio o da persone qualificate allo stesso modo al fine di evitare pericoli.
 17. Non conservare o utilizzare questo apparecchio all'aperto.
 - 18 Non posizionare questo forno vicino all'acqua, in un seminterrato bagnato o vicino a una piscina.
 19. La temperatura delle superfici accessibili può essere elevata quando l'apparecchio è in funzione. Le superfici possono diventare calde durante l'uso. Tenere il cavo lontano dalla superficie riscaldata e non coprire le prese d'aria sul forno.
 20. Non lasciare che il cavo penda dal bordo del tavolo o dalla presa.
 21. La mancata manutenzione del forno in condizioni pulite potrebbe portare a un deterioramento delle superfici, cosa che potrebbe influire negativamente sulla durata dell'apparecchio e possibilmente causare situazioni pericolose. Tali danni non sono coperti dalla garanzia.
 22. Il contenuto delle bottiglie e dei barattoli di alimenti per l'infanzia deve essere mescolato o agitato e la temperatura controllata prima del consumo, al fine di evitare ustioni.
 23. Il riscaldamento a microonde delle bevande può causare un'ebollizione ritardata, pertanto è necessario prestare attenzione quando si maneggia il contenitore.
 24. L'apparecchio non è destinato all'uso da parte di persone (compresi i bambini) con capacità fisiche, sensoriali o mentali ridotte, o in mancanza di esperienza e conoscenza, a meno che non sia stata data loro

- supervisione o istruzioni sull'uso dell'apparecchio da parte di una persona responsabile della loro sicurezza.
25. I bambini devono essere sorvegliati per assicurarsi che non giochino con l'apparecchio.
 26. Gli apparecchi non sono destinati ad essere azionati mediante un timer esterno o un sistema di telecomando separato.
 27. **ATTENZIONE:** L'apparecchio e le sue parti accessibili diventano caldi durante l'uso. Si deve fare attenzione a evitare di toccare gli elementi riscaldanti. I bambini di età inferiore agli 8 anni devono essere tenuti lontani dall'apparecchio, a meno che non siano continuamente sorvegliati.
 28. Non pulire con un pulitore a vapore.
 29. Durante l'uso l'apparecchio diventa caldo. Si deve fare attenzione a evitare di toccare gli elementi riscaldanti all'interno del forno.
 30. Utilizzare solo la sonda di temperatura consigliata per questo forno (per i forni dotati di un impianto per l'utilizzo di una sonda di rilevamento della temperatura).
 31. La superficie posteriore dell'apparecchio deve essere posizionata contro una parete.
 32. Il forno a microonde non deve essere incassato in ambienti angusti o posizionato dentro credenze.
 33. Il forno a microonde è destinato al riscaldamento di alimenti e bevande. L'essiccazione di alimenti o indumenti e il riscaldamento di tamponi riscaldanti, pantofole, spugne, tessuti umidi e simili possono comportare il rischio di lesioni, combustioni o incendi.

LEGGERE ATTENTAMENTE QUESTO

MANUALE E CONSERVARLO PER

RIFERIMENTO FUTURO!

Per ridurre il rischio di lesioni alle persone

Messa a terra

PERICOLO

Pericolo di scossa elettrica. Toccare alcuni dei componenti interni può causare gravi lesioni personali o morte. Non smontare questo apparecchio.

ATTENZIONE

Pericolo di scossa elettrica. L'uso improprio della messa a terra può provocare folgorazione.

Non collegare ad una presa fino a quando l'apparecchio non è installato e messo a terra correttamente.

Questo apparecchio deve essere messo a terra. In caso di cortocircuito elettrico, la messa a terra riduce il rischio di scosse elettriche fornendo una via di fuga per la corrente elettrica.

Questo apparecchio è dotato di un cavo con un filo di messa a terra con una spina di messa a terra. La spina deve essere collegata a una presa correttamente installata e messa a terra. Consultare un elettricista

qualificato se le istruzioni di messa a terra non sono completamente comprese o se sorgono dubbi sul fatto che l'apparecchio sia correttamente messo a terra.

Se è necessario utilizzare una prolunga, utilizzare solo un cavo a 3 fili.

1. Viene fornito un cavo di alimentazione corto per ridurre i rischi derivanti dal restare impigliati o dall'inciampare su un cavo più lungo.
2. Se si utilizza un set di cavi lunghi o una prolunga:
3. La potenza elettrica del set di cavi o della prolunga dovrebbe essere almeno pari alla valutazione elettrica dell'apparecchio.
4. La prolunga deve avere un cavo a 3 fili di tipo messa a terra.
5. Il cavo dovrebbe essere disposto in modo che non penda dal bancone o dal tavolo dove può essere tirato dai bambini.

PULIZIA

Assicurarsi di scollegare l'apparecchio dall'alimentatore.

1. Pulire l'interno forno dopo l'uso con un panno leggermente umido.
2. Pulire gli accessori in acqua sapona.
3. Il telaio della porta e la guarnizione e le parti vicine devono essere pulite con cura con un panno umido quando sono sporche.
4. Non utilizzare detergenti abrasivi duri o raschietti metallici o affilati per pulire il vetro della porta del forno poiché possono graffiare la superficie, il che può causare la rottura del vetro.
5. **Suggerimento per la pulizia:** per una pulizia più facile delle pareti dell'interno che il cibo cotto può toccare: mettere mezzo limone in una ciotola, aggiungere 300 ml (1/2 pinta) di acqua e riscaldare al 100% della potenza del microonde per 10 minuti. Pulire il forno con un panno morbido e asciutto.

UTENSILI

ATTENZIONE

Pericolo lesioni personali

È pericoloso per chiunque non sia una persona competente eseguire qualsiasi operazione di manutenzione o riparazione che comporti la rimozione di una copertura che dia protezione contro l'esposizione all'energia a microonde.

Vedere le istruzioni su "Materiali che si può usare nel forno a microonde o da evitare nel forno a microonde".

Potrebbero esserci alcuni utensili non metallici che non è sicuro mettere nel microonde. In caso di dubbi, è possibile testare l'utensile in questione seguendo la procedura seguente.

Test Utensili:

1. Riempire un contenitore sicuro per microonde con 1 tazza di acqua fredda (250 ml) insieme all'utensile in questione.
2. Accendere a potenza massima per 1 minuto.
3. Toccare attentamente l'utensile. Se l'utensile è caldo, non usarlo per la cottura tramite microonde.
4. Non superare il tempo di riscaldamento di 1 minuto.

Materiali utilizzabili nel microonde

Utensile	Osservazioni
Piatto di doratura	Seguire le istruzioni del produttore. Il fondo del piatto di doratura deve essere di almeno 3/16 pollici (5 mm) sopra il piatto girevole. Un utilizzo errato può causare il malfunzionamento del piatto girevole.
Stoviglie	Solo quelle apposite microonde. Seguire le istruzioni del produttore. Non utilizzare piatti incrinato o scheggiato.
Barattoli di vetro	Rimuovere sempre il coperchio. Utilizzare solo per riscaldare il cibo quando non è solo caldo. La maggior parte dei barattoli di vetro non sono resistenti al calore e possono rompersi.
Cristalleria	Solo vetreria da forno resistente al calore. Assicurarsi che non vi siano finiture metalliche. Non utilizzare piatti incrinati o scheggiati
Sacchetti da cucina per forno	Seguire le istruzioni del produttore. Non chiudere con la fascetta metallica. Fare fessure per consentire al vapore di fuoriuscire
Piatti e bicchieri in carta	Utilizzare solo per cucinare/riscaldare per poco tempo. Non lasciare il forno incustodito durante la cottura
Tovaglioli di carta	Utilizzare per coprire il cibo per il riscaldamento e l'assorbimento del grasso. Utilizzare sotto supervisione solo per una cottura di breve durata
Carta pergamena	Utilizzare come coperchio per evitare schizzi o come involucro per la cottura a vapore.
Plastica	Solo quella apposta per microonde. Seguire le istruzioni del produttore. Dovrebbe essere etichettata come "sicura per il microonde ". Alcuni contenitori di plastica si ammorbidiscono, mentre il cibo all'interno diventa caldo. I "sacchetti da cottura" e i sacchetti di plastica ben chiusi devono essere fessurati, forati o fatti sfiatare come indicato dalla confezione
Pellicola trasparente	Solo quella apposta per microonde. Utilizzare per coprire il cibo durante la cottura per trattenere l'umidità. Non lasciare che l'involucro di plastica tocchi il cibo
Termometri	Solo quelli sicuri per il (termometri per carne).
Carta Oleata	Utilizzare come copertura per prevenire schizzi e per trattenere l'umidità

Materiali da evitare di usare nel microonde

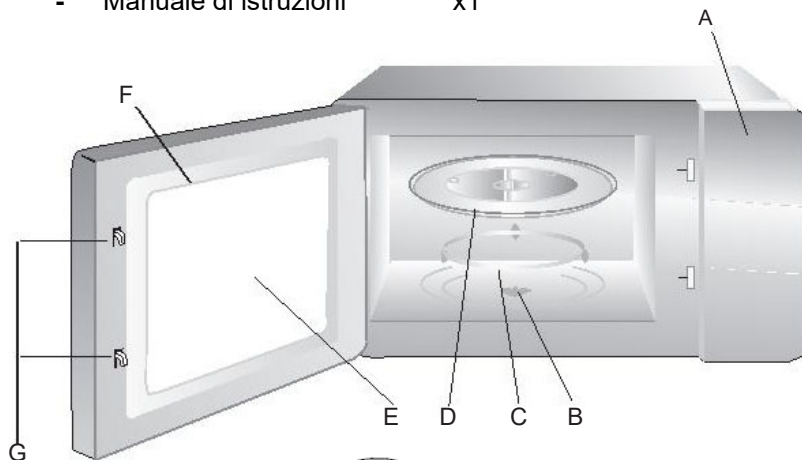
Utensile	Osservazioni
Vaschetta in alluminio	Può provocare archi elettrici. Trasferire il cibo in un contenitore sicuro per il microonde.
Cartone alimentare con parti metalliche	Può provocare archi elettrici. Trasferire il cibo in un contenitore sicuro per il microonde.
Utensili in metallo o con parti in metallo	Il metallo non permette alle microonde di raggiungere il cibo. Intarsi in metallo possono provocare archi elettrici.
Laccetti in metallo	Possono provocare archi elettrici e incendiare il forno.
Buste di carta	Possono incendiare il forno.
Schiuma plastica	La schiuma plastica può fondere o contaminare gli interni se esposta ad alte temperature
Legno	Il legno si asciugherà se viene inserito nel forno, e potrebbe spaccarsi e rompersi.

CONFIGURAZIONE DEL FORNO

Nomi delle parti e degli accessori del forno

Rimuovere il forno e tutti i materiali dalla scatola e da dentro il forno. Il forno è dotato dei seguenti accessori:

- Piattino di vetro x1
- Anello girevole per piattino x1
- Manuale di istruzioni x1



Piatto griglia (da mettere sul piattino di vetro)
(Non usare in funzione microonde.)



- A) Pannello di controllo
- B) Albero girevole
- C) Anello girevole per piattino
- D) Piattino in vetro
- E) Finestra di osservazione
- F) Porta
- G) Sistema di interblocco di sicurezza

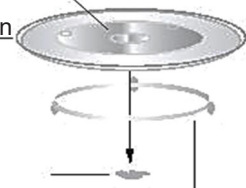
Turntable Installation

Centro (inferiore)

Piattino in vetro

Albero girevole

Anello girevole per piattino



- a. Mai posizionare il piattino al rovescio. Il piattino deve poter girare liberamente.
- b. Sia il vassoio di vetro che l'anello girevole devono essere sempre utilizzati durante la cottura.
- c. Tutti gli alimenti e i contenitori di cibo devono essere sempre posizionati sul piattino di vetro per cucinare.
- d. Se il vassoio in vetro o l'anello girevole si rompono, contattare il centro di assistenza autorizzato più vicino.

Installazione da banco

Rimuovere tutto il materiale di imballaggio e gli accessori.

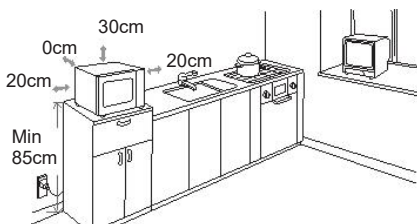
Esaminare il forno per verificare la presenza di eventuali danni come ammaccature o porta rotta. Non installare il forno se è danneggiato.

Scafandro: rimuovere qualsiasi pellicola protettiva trovata sulla superficie dello scaffandro del forno a microonde.

Non rimuovere il coperchio Mica marrone chiaro collegato alla cavità del forno per proteggere il magnetron

Installazione

1. Selezionare una superficie piana che fornisca spazio aperto sufficiente per le prese d'aria e/o di uscita.



e dalla TV. Il funzionamento del forno a microonde può causare interferenze alla ricezione radio o TV.

2. Collegare il forno a una presa domestica standard. Assicurarsi che la tensione e la frequenza siano le stesse della tensione e della frequenza sull'etichetta di valutazione.

- a. L'altezza minima di installazione è di 85 cm.
- b. La superficie posteriore dell'apparecchio deve essere posizionata contro una parete. Lasciare un'altezza minima di 30 cm sopra il forno, è necessaria una distanza minima di 20 cm tra il forno e le pareti adiacenti.
- c. Non rimuovere i piedini dal fondo del forno.
- d. Bloccare le aperture di aspirazione può danneggiare il forno.
- e. Posizionare il forno il più lontano possibile dalle radio

ATTENZIONE:

Non installare il forno su un piano cottura di gamma o su un apparecchio per la produzione di calore.

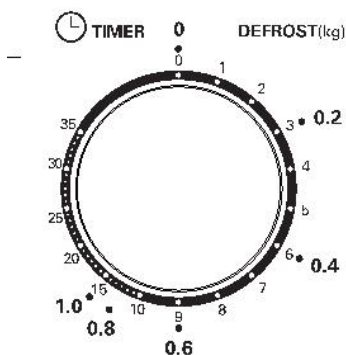
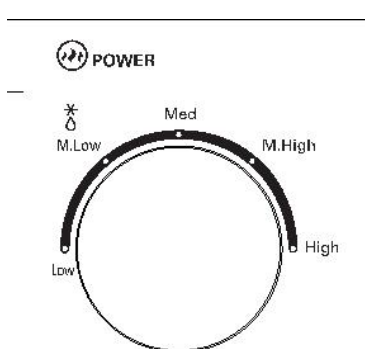


Se installato vicino o sopra una fonte di calore, il forno potrebbe essere danneggiato e la garanzia verrebbe annullata.

La superficie accessibile può diventare calda durante il funzionamento.

FUNZIONAMENTO

Pannello di controllo e funzionalità



1. Per impostare la potenza di cottura ruotando la manopola **POWER** sul livello desiderato.
2. Impostare il tempo di cottura ruotando la manopola **TIMER** sull'ora desiderata secondo la guida alla cottura dei cibi.
3. Il forno a microonde inizierà automaticamente la cottura dopo aver impostato il livello di potenza e l'ora.
4. Dopo che il tempo di cottura è scaduto, l'unità "Dong" si fermerà.
5. Se l'unità non è in uso, impostare sempre l'ora su "0".

Avviso: quando si rimuove il cibo dal forno, assicurarsi che il forno sia spento portando l'interruttore del timer su 0 (zero). In caso contrario, e il funzionamento del forno a microonde senza cibo al suo interno, può provocare surriscaldamento e danni al magnetron

Funzione/Potenza	Display	Applicazione
Low	17% Micro.	Ammorbidire il gelato
Med Low (Defrost)	33% Micro	Zuppe, stufati, ammorbidire il burro o scongelare
Med.	55% Micro	Stufati, Pesce
Med High	77% Micro.	Riso, pesce, pollo, carne macinata
High	100% Mircro P.	Riscaldare, latte, far bollire l'acqua, cuocere verdure e bevande

Risoluzione Problemi

Normali	
Forno a microonde che interferisce con la ricezione TV	La ricezione radio e TV può essere disturbata durante la cottura a microonde. È simile all'interferenza di piccoli elettrodomestici, come miscelatore, aspirapolvere e ventilatore elettrico. È normale.
Luce del forno fioca	Nella cottura a microonde a bassa potenza, la luce del forno può diventare fioca. È normale.
Vapore accumulato sulla porta, aria calda fuori dalle prese d'aria	Durante la cottura, del vapore può uscire dal cibo. La maggior parte uscirà dalle prese d'aria. A volte può accumularsi sulla porta del forno. È normale.
Il forno è stato avviato accidentalmente senza cibo.	Non si dovrebbe far funzionare l'unità senza cibo all'interno. È molto pericoloso.

Problema	Causa possibile	Soluzione
Il forno non si avvia	Cavo di alimentazione non collegato saldamente	Scollegare. Riallacciare dopo 10 sec.
	Fusibile rotto o guasto	Sostituire il fusibile o riattivare il contatore (riparazione per elettricisti)
	Problemi con la presa	Prova la stessa presa con altri apparecchi elettrici
Il forno non si riscalda	La porta non è ben chiusa	Chiudere bene la porta

Smaltimento di apparecchiature elettriche ed elettroniche



Per proteggere il nostro ambiente e riciclare nel modo più completo possibile le materie prime utilizzate, si chiede al consumatore di restituire apparecchiature inutilizzabili al sistema pubblico di raccolta per l'energia elettrica ed elettronica.

Il simbolo della croce indica che questo prodotto deve essere restituito al punto di raccolta dei rifiuti elettronici per alimentarlo garantendo il miglior riciclaggio possibile delle materie prime.

Conferendo correttamente questo prodotto si eviteranno possibili effetti negativi sull'ambiente e sulla salute umana, che altrimenti potrebbero essere causati da uno smaltimento improprio. Con il riciclaggio dei materiali di questo prodotto, aiuterai a preservare un ambiente sano e risorse naturali.

Per informazioni dettagliate sulla raccolta dei prodotti EE contattare il rivenditore in cui è stato acquistato il prodotto.

Dichiarazione UE sulla conformità

Questo dispositivo è fabbricato in conformità con le norme europee applicabili e in conformità con tutte le direttive e le regolazioni applicabili.



La dichiarazione di conformità UE può essere scaricata dal seguente **link**: www.msan.hr/dokumentacijaartikala

Gentile Cliente,

grazie per aver acquistato un prodotto Vivax, ci auguriamo che tu rimanga soddisfatto della scelta. In caso sia necessaria la riparazione del prodotto entro il periodo di garanzia, contatta il rivenditore autorizzato dal quale hai acquistato il nostro prodotto oppure contatta il nostro centro di assistenza autorizzato tramite i contatti riportati alla fine di questo documento. **PRIMA DI UTILIZZARE IL PRODOTTO, LEGGERE ATTENTAMENTE IL MANUALE DI ISTRUZIONI!**

CERTIFICATO DI GARANZIA

VIVAX

IT

MODELLO

NUMERO SERIALE

DATA DI VENDITA

NUMERO FATTURA/RICEVUTA

FIRMA VENDITORE

1. M SAN Grupa d.o.o. garantisce che questo prodotto è privo di difetti derivanti dal processo di fabbricazione ed è soggetto alle condizioni riportate qui di seguito.
2. La presente Garanzia non pregiudica i diritti previsti dalla Direttiva 1999/44/CE e dal D. Lgs. 6 settembre 2005 n. 206, di cui il Consumatore rimane titolare.
3. **CONDIZIONI DI GARANZIA** La Garanzia è valida per un periodo di **2 anni** dalla data della consegna del prodotto, sempre che il difetto di conformità sia denunciato al rivenditore autorizzato e/o al centro di assistenza autorizzato entro i due mesi successivi dalla data della scoperta del difetto stesso. Nel caso in cui questo prodotto non funzioni correttamente durante il periodo di garanzia, il rivenditore autorizzato e/o un nostro centro di assistenza autorizzato renderà questo prodotto in grado di funzionare per gli scopi per cui è stato progettato, senza addebitare nessun costo di manodopera e/o pezzi di ricambio al consumatore.
4. La garanzia sarà accettata solo se la fattura originale, una ricevuta di vendita e/o il Certificato di Garanzia debitamente compilato vengono presentati al rivenditore autorizzato o al centro di assistenza autorizzato. M SAN Grupa d.o.o. si riserva il diritto di rifiutare il servizio di garanzia gratuito se le informazioni su tale documentazione sono incomplete o illeggibili.
5. Tutte le riparazioni in garanzia devono essere eseguite da un rivenditore autorizzato o un centro di assistenza autorizzato. Le riparazioni eseguite da rivenditori/centri di assistenza non autorizzati non saranno rimborsate e se tali riparazioni danneggiano questo prodotto, tali danni non saranno coperti da questa garanzia.
6. **La presente garanzia non copre:**
 - Verifiche periodiche, regolazioni, manutenzioni o trasformazioni nonché sostituzione di parti usurate dovute al normale uso;
 - Danni causati da: incidenti, negligenza, modifiche, utilizzo dei pezzi di ricambio non originali, uso improprio, installazione non corretta o imballaggio;
 - Danni causati da fulmini, acqua, fuoco, atti bellici, disordini pubblici, alimentazione elettrica errata, ventilazione errata o qualsiasi altra causa al di fuori del controllo della M SAN Grupa d.o.o.
 - Prodotti con numeri di serie alterati, cancellati, mancanti o illeggibili
 - Inosservanza di qualsiasi linea guida del Manuale di istruzioni o altra documentazione pertinente
7. Il Gruppo M SAN d.o.o. non è responsabile per eventuali danni ai supporti audio/video/dati o a qualsiasi apparecchiatura utilizzata in relazione al prodotto.
8. Questa garanzia è offerta a qualsiasi persona che abbia legalmente ottenuto il possesso del prodotto entro il periodo di garanzia.
9. La presente garanzia costituisce l'unico rimedio per l'acquirente. M SAN Grupa d.o.o. non sarà responsabile per alcun costo di riparazione o sostituzione o per qualsiasi danno o perdita direttamente o indirettamente correlato al malfunzionamento del prodotto.
10. Questa garanzia è applicabile solo ai prodotti acquistati in uno dei paesi di seguito elencati: ITALIA (compresi la Repubblica di San Marino e lo Stato della Città del Vaticano). Resta applicabile quando, a seguito di tale acquisto, il prodotto viene portato in qualsiasi altro paese elencato.
11. La dichiarazione di conformità UE può essere facilmente scaricata sul nostro sito web: www.msan.hr/dokumentacijaartikal

Importatore per l'UE: M SAN GRUPA d.o.o., Buzinski prilaz 10,10010 Zagreb-Buzin, Croatia
Tel: +385 1 3654-961, E-mail: info@mrservis.hr, Web: www.vivax.com

DATA DI RICEVIMENTO PRODOTTO		
DATA RIPARAZIONE		
DATA DI RICEVIMENTO PRODOTTO		
DATA RIPARAZIONE		
DATA DI RICEVIMENTO PRODOTTO		
DATA RIPARAZIONE		

CENTRO DI ASSISTENZA AUTORIZZATO

VIVAX

IT

Per chiedere Assistenza e accessori contattare:

Universal Service Provider s.r.l.

Via T .Tasso, 5 - 20825 Barlassina – MB-Italy

www.uspitaly.it

Tel 02 83 62 36 18

Dal Lunedì al Venerdì

Dalle 9.00 alle 13.000 e dalle 14.00 alle 18.00

In caso di malfunzionamento del prodotto, contatta il servizio USP Italy, dove la tua chiamata verrà reindirizzata al centro di assistenza più vicino.



VIVAX

www.VIVAX.com